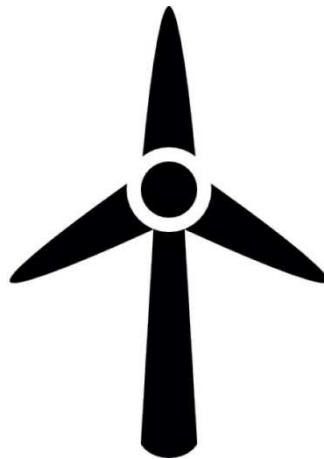
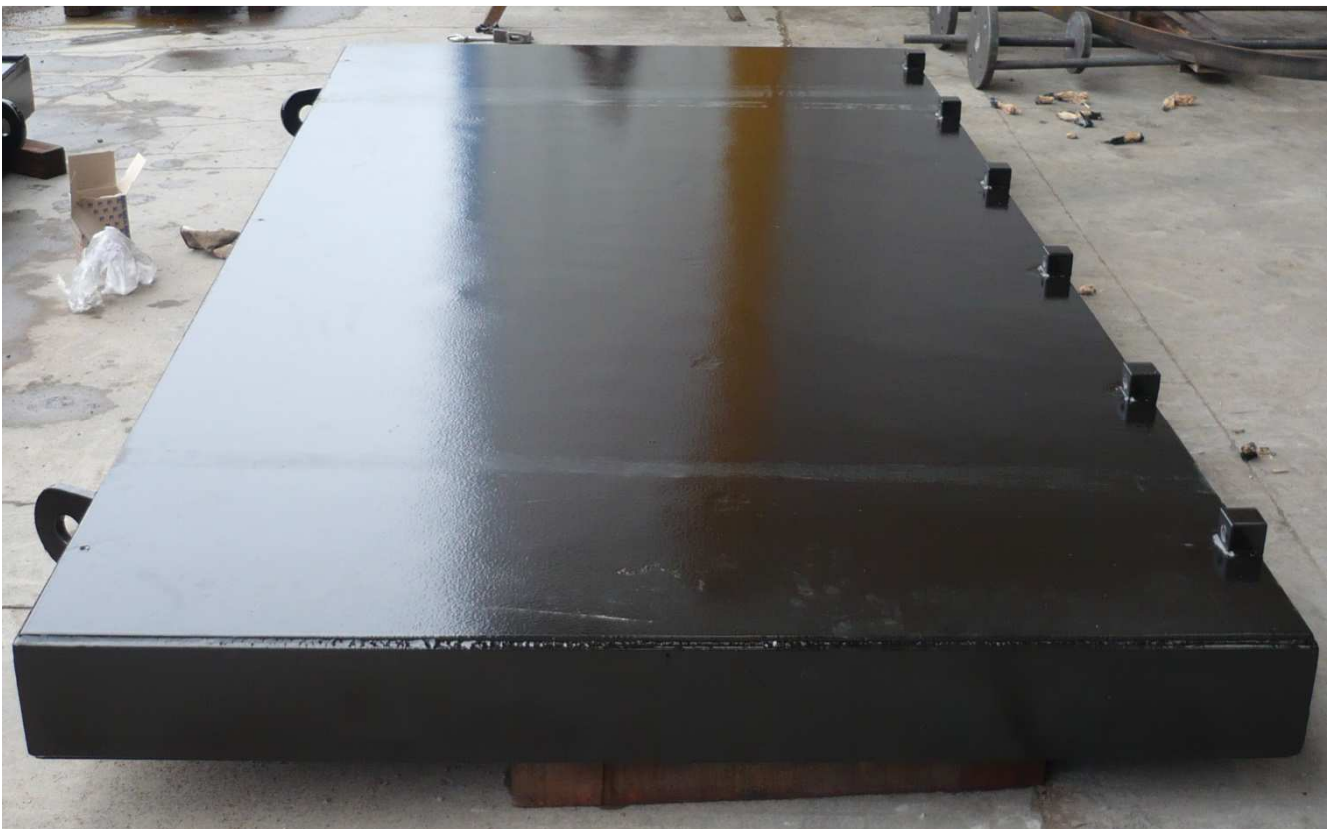


Secteur Énergies

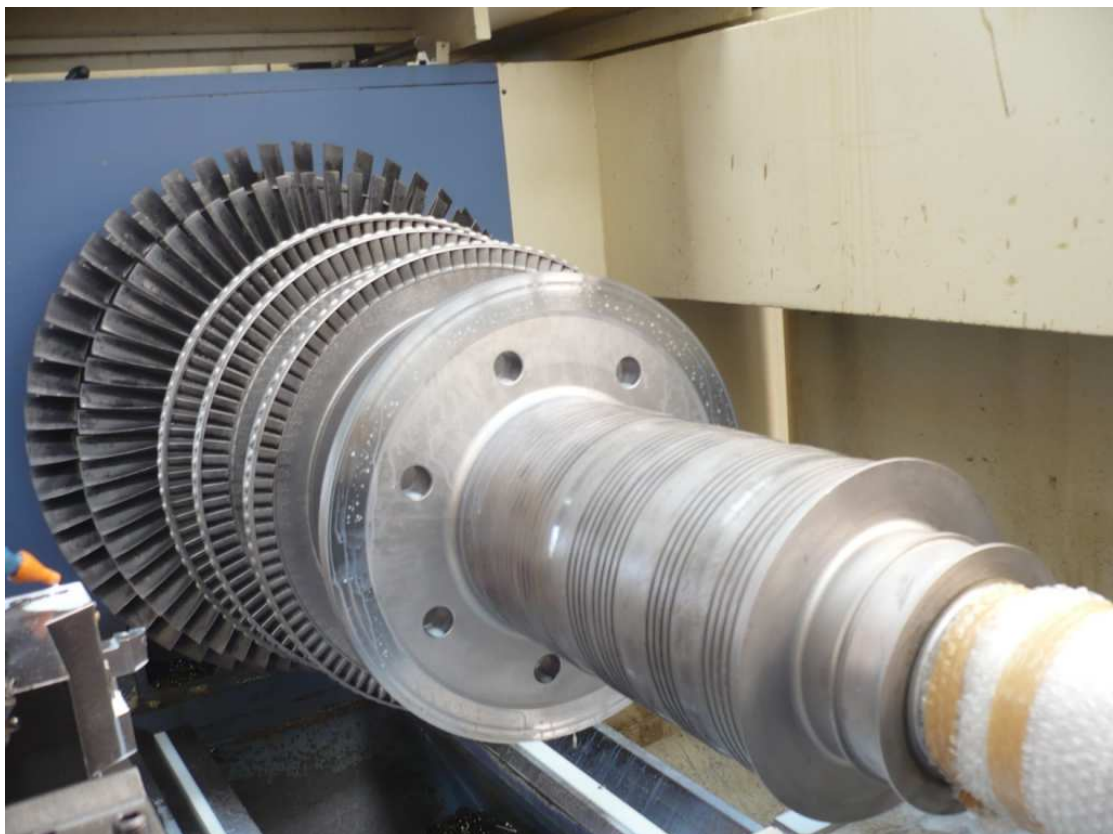




BATARDEAUX BARRAGE HYDROELECTRIQUE



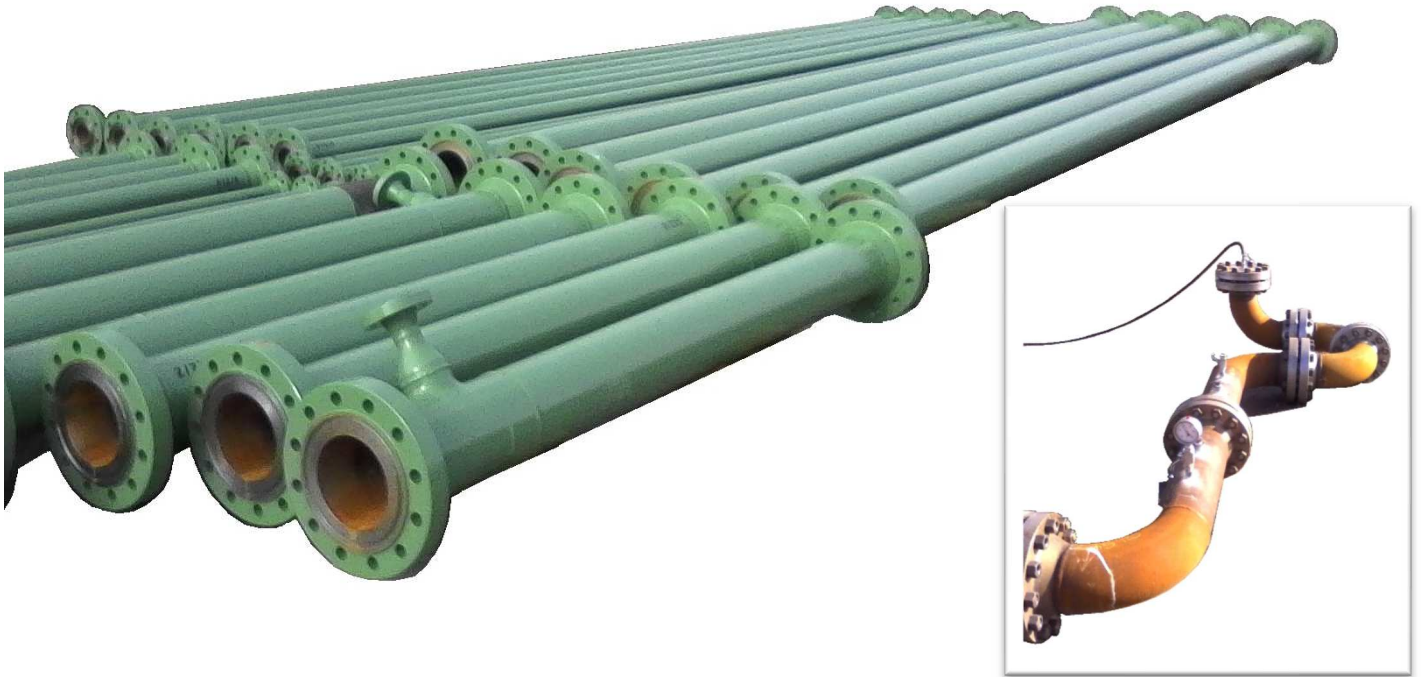
USINAGE ROUE PELTON



USINAGE ARBRE DE TURBINE A GAZ



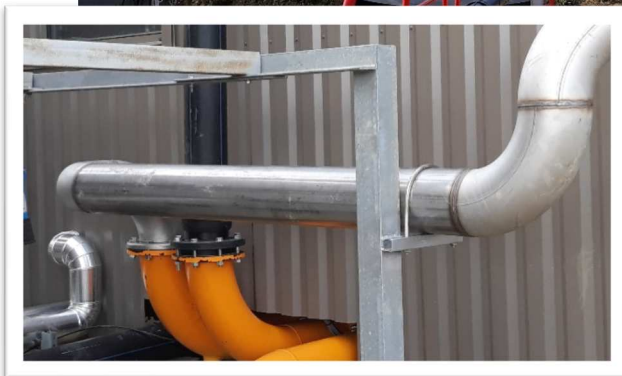
USINAGE PALIER ARBRE DE TURBINE (REGUL)



CANALISATIONS DE TRANSPORT DE GAZ SUIVANT ARRETE DU 5 MARS 2014
AVEC EPREUVE DE RESISTANCE & ETANCHEITE (L360 NB)



PASSERELLE SUR BARRAGE EDF (12METRES)



UNITE DE METHANISATION : TREMIE, TUYAUTERIE INOX 304L 8"



METHANISATION : ARBRE DE MALAXAGE, PALES, SUPPORT PALIER



NEZ INJECTEUR TURBINE A GAZ (316L)



DIAPHRAGME : PLANS DE JOINT, PIETAGE, ØEXT&FACE (25CD4S)



TURBINE VAPEUR : SOUPE DE DECHARGE (25CD4S)

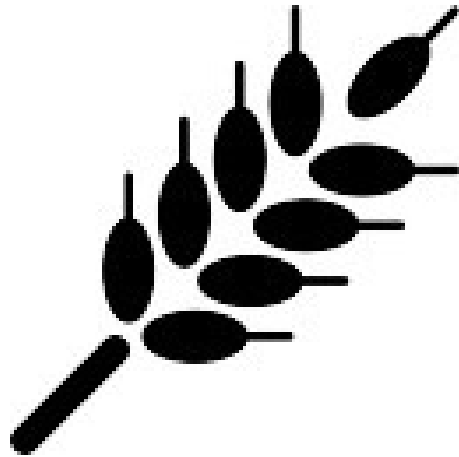


ISOLANT DE GENERATEUR EN PA-6 (Ø800-L1000 MM)



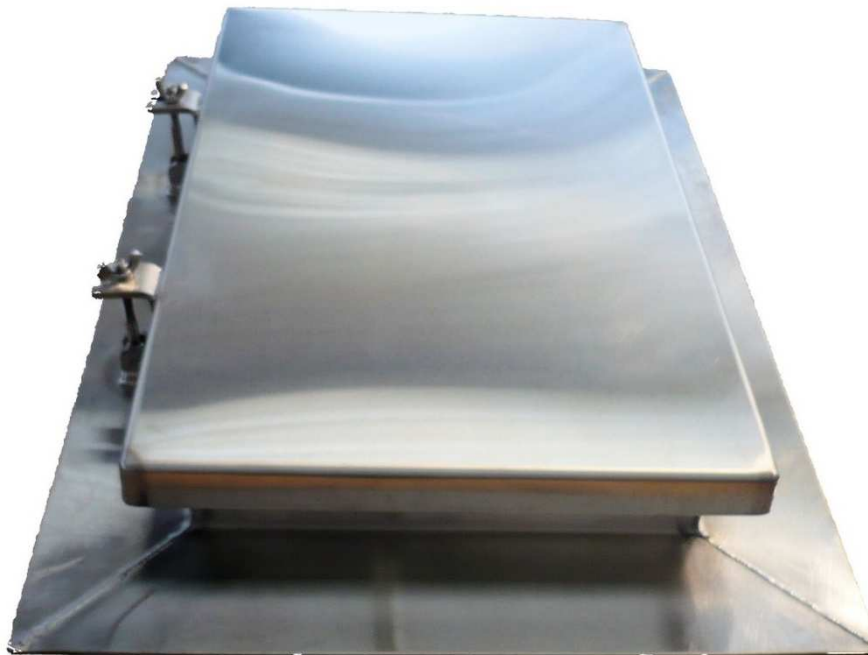
TIGES DE COMMANDE INJECTEUR (Z20C13+STANAL) ET POINTEAUX (Z20C13+ARCOR)

Secteur Agroalimentaire

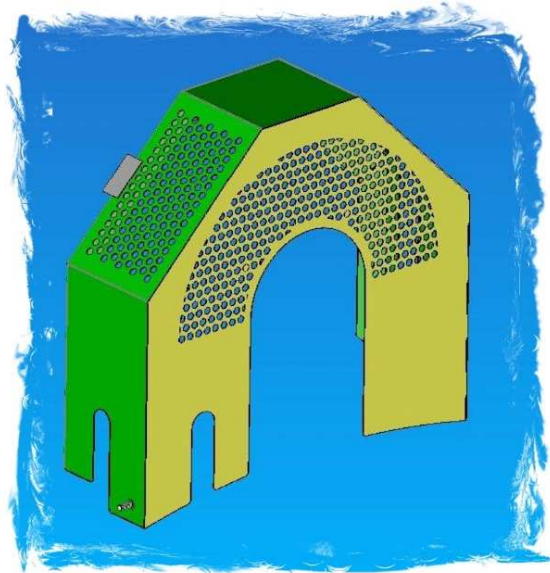




ESCABEAU MOBILE INOX



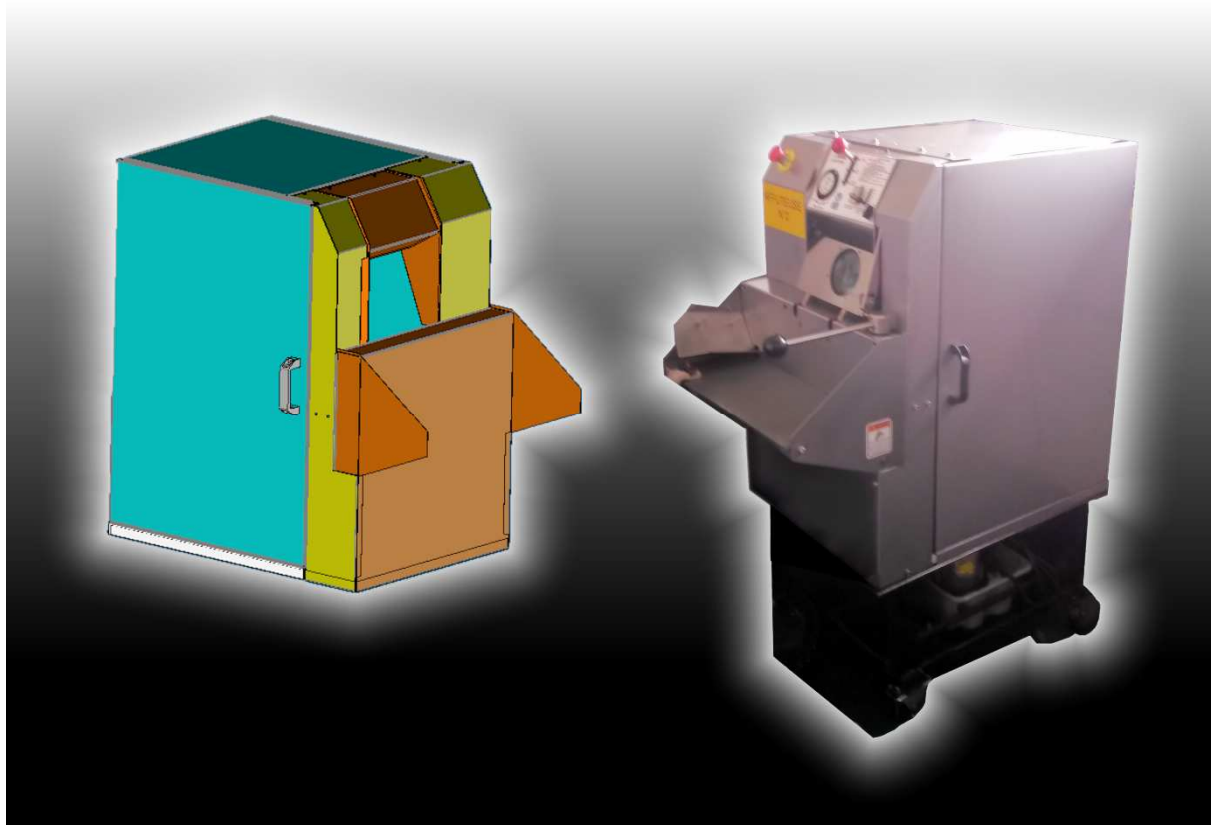
TRAPPE DE VISITE INOX



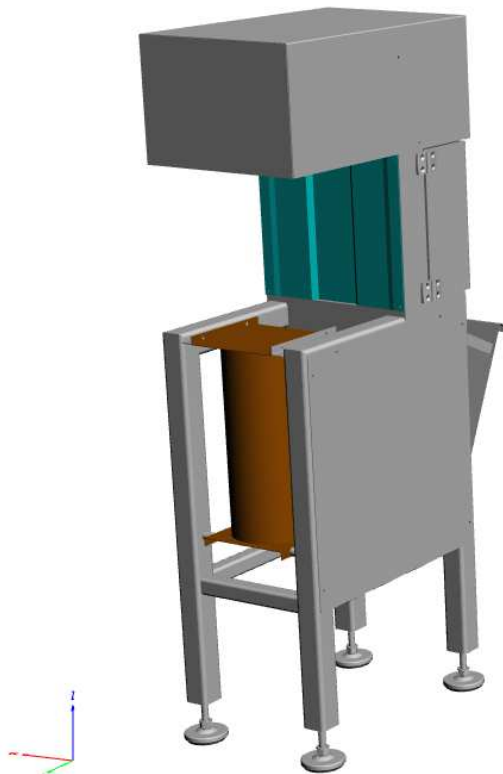
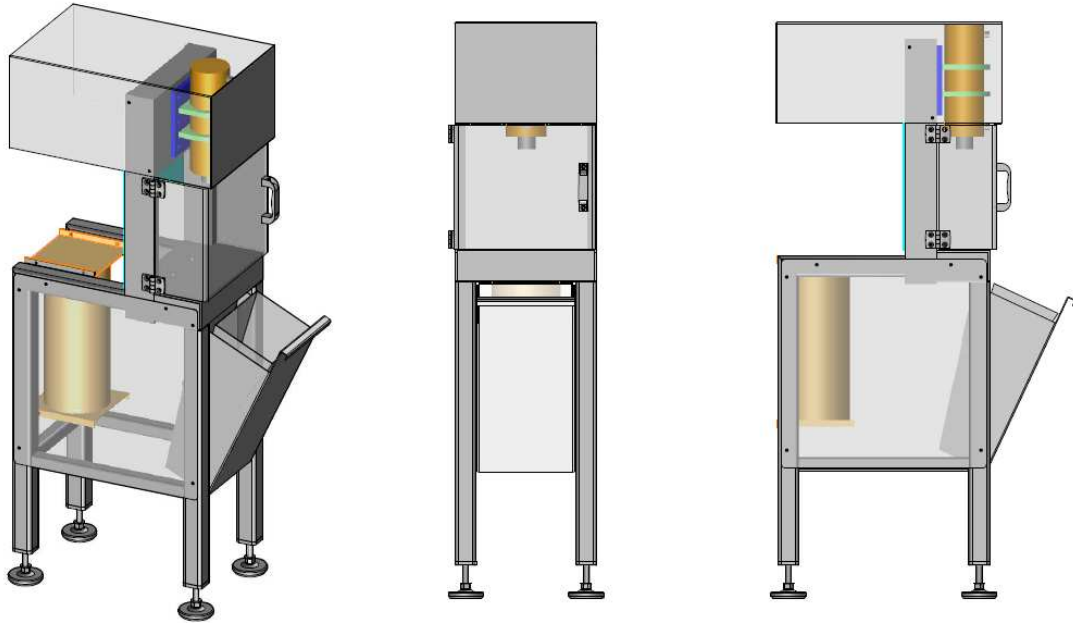
RETRO CONCEPTION CARTER EMBRAYAGE INOX



CHARIOT TETE DE COUPE



CARTER AFFUTEUSE COUTEAUX



PRESSE DE LABORATOIRE AGRO-ALIMENTAIRE



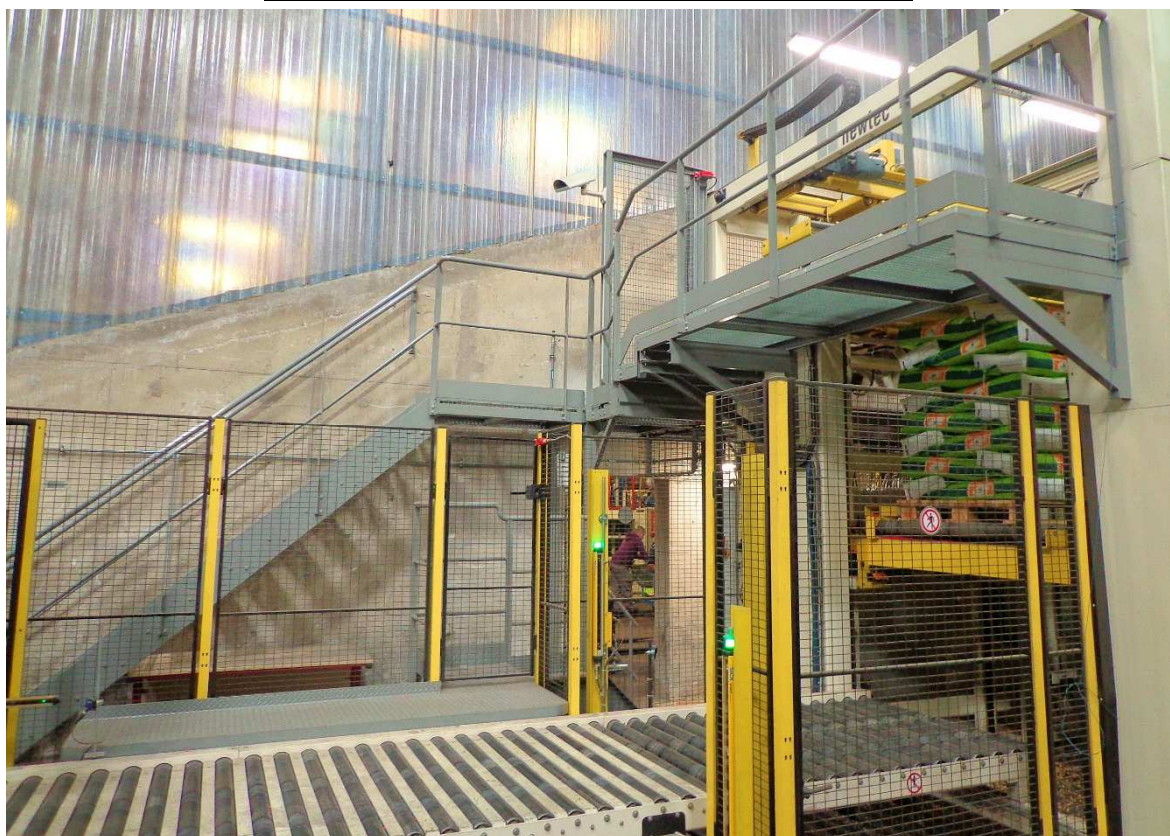
CONTAINER DE RETENTION AVEC CAPOT



CONTAINER CEREALES



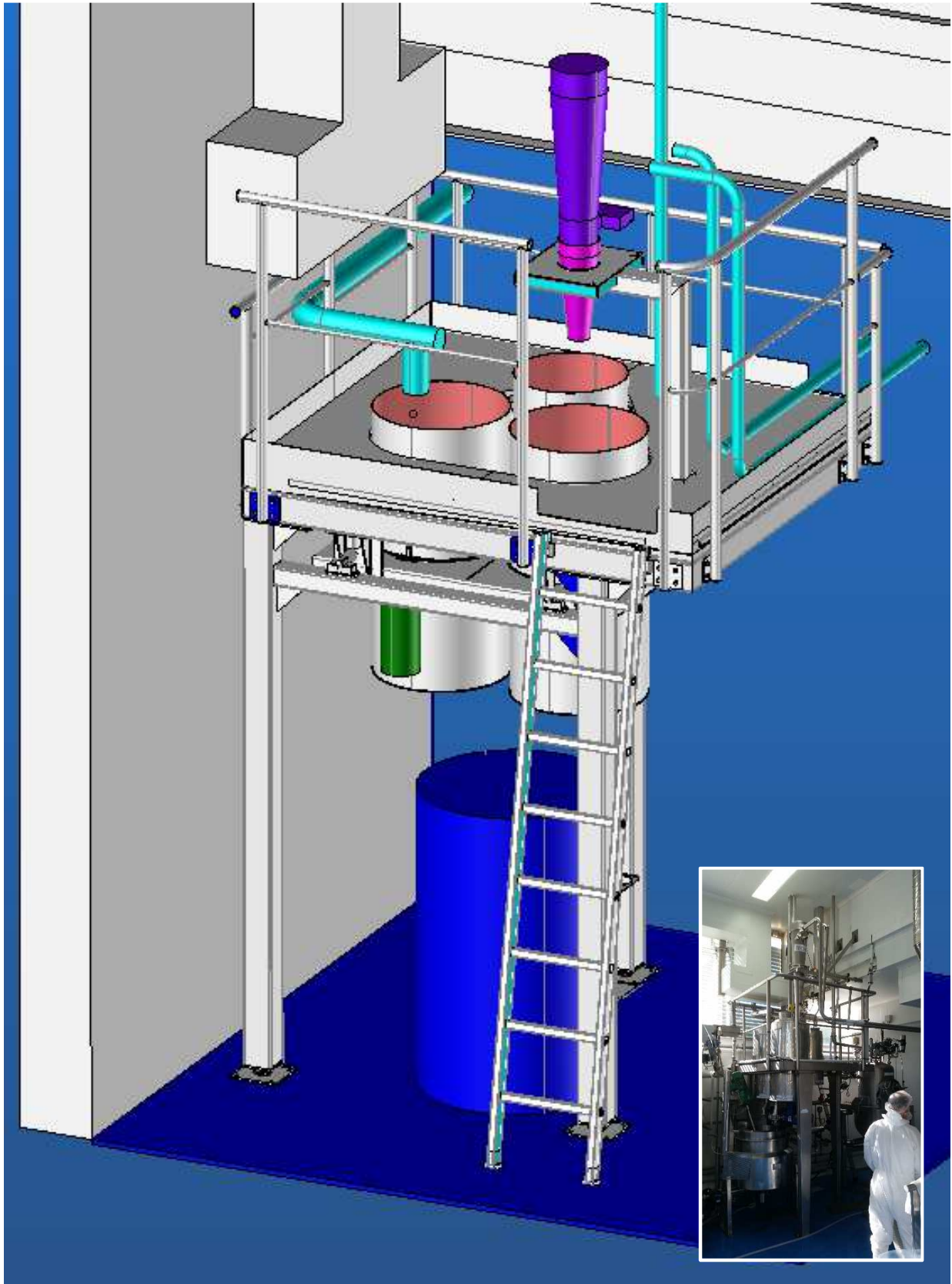
CONTAINER DE STOCKAGE CEREALES



PASSERELLE PALETTISEUR



TRIEUR OPTIQUE : STRUCTURE ET MECANISME



PLATEFORME MELANGEUR PHARMACEUTIQUE

Secteur Maintenance Industrielle

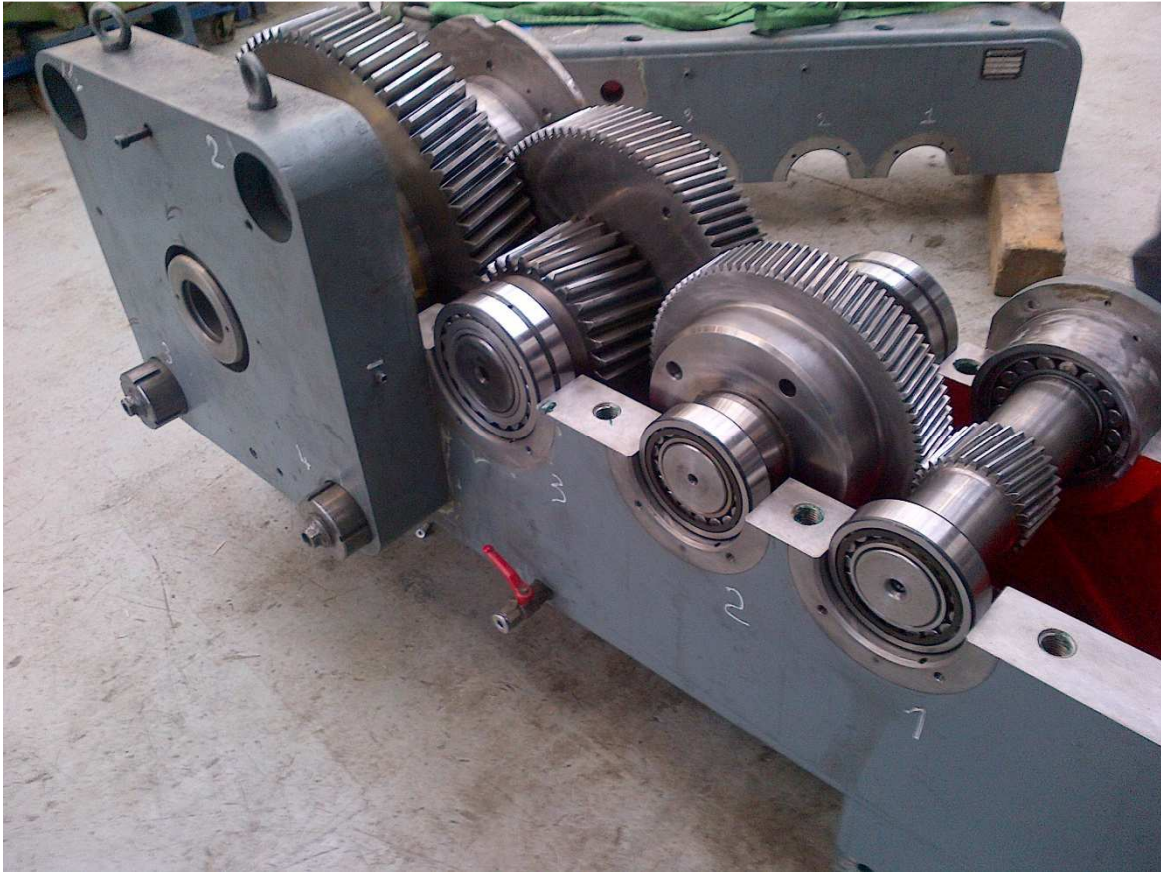




RECONDITIONNEMENT MATERIEL TP : BENNE DE TOMBREAU



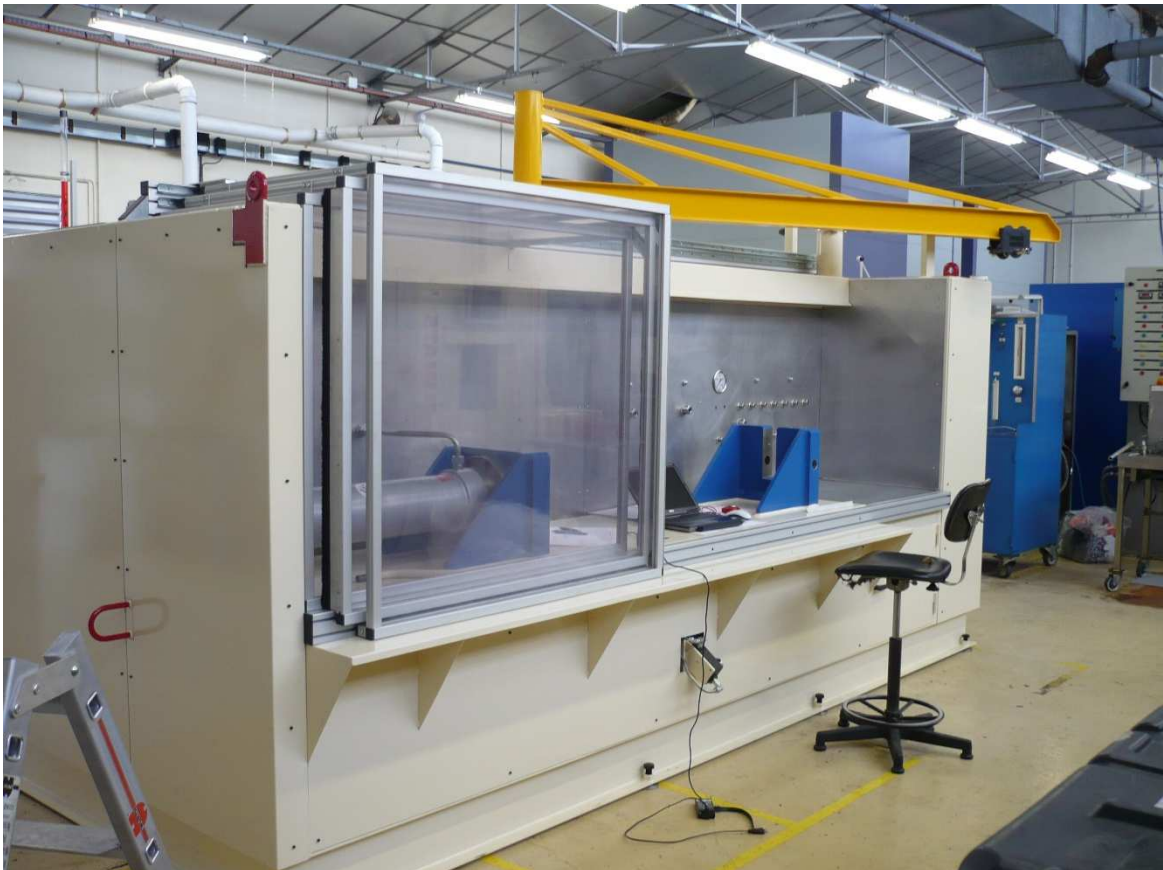
RENOVATION VANNE DE PIED



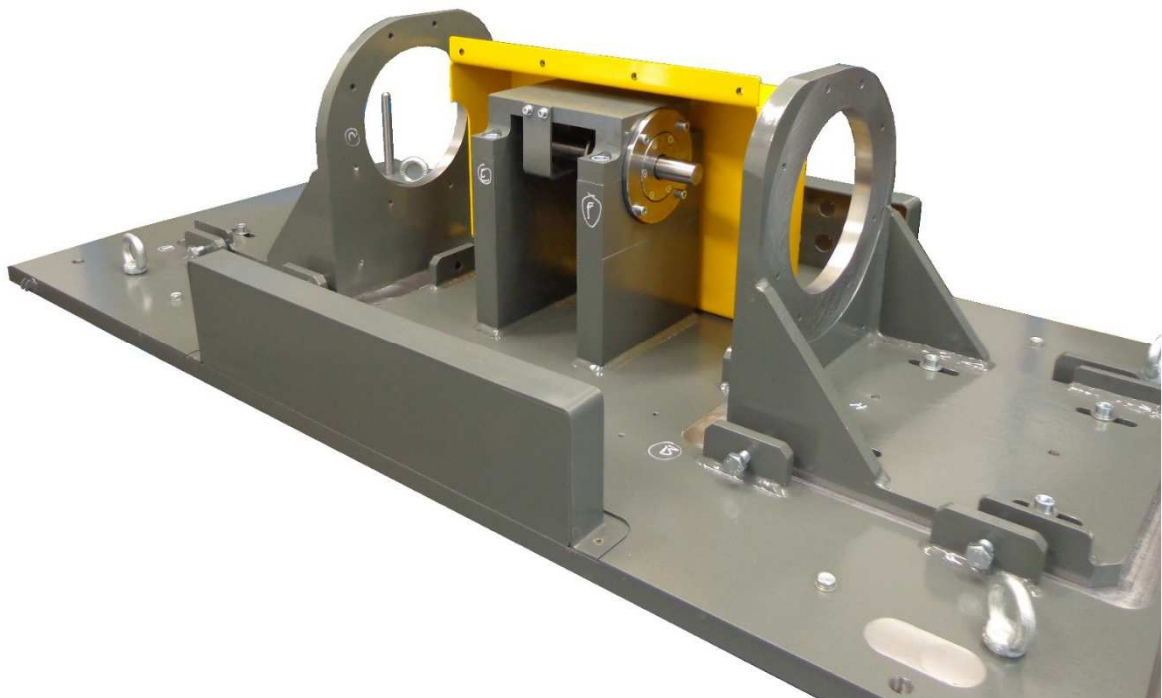
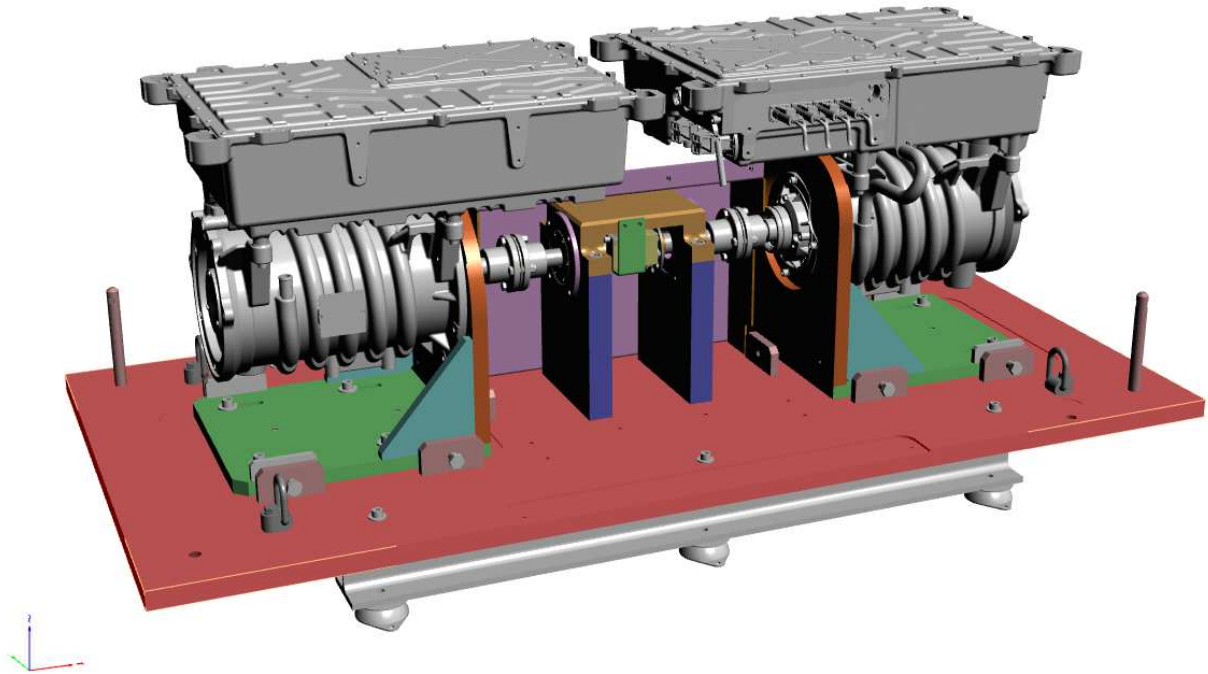
RECONDITIONNEMENT REDUCTEUR



MACHINE SPECIALE : DISQUEUSE DE CAROTTE



MACHINE SPECIALE : BANC D'ESSAI VERINS AERONAUTIQUE



BANC D'ESSAI MOTEUR ELECTRIQUE (2x70KW)



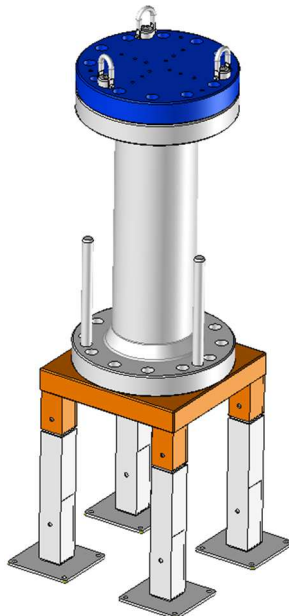
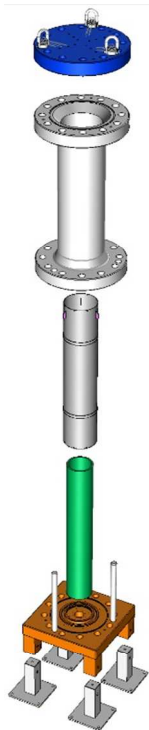
RECONDITIONNEMENT MOYENS DE LEVAGE : MOUFLE ET POULIE



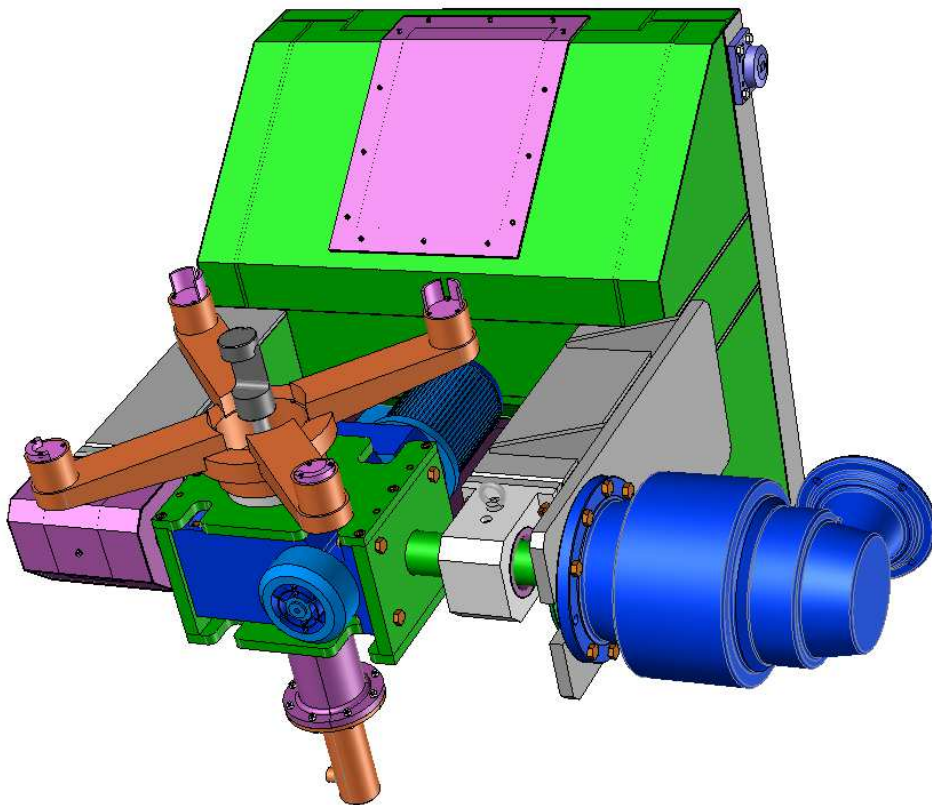
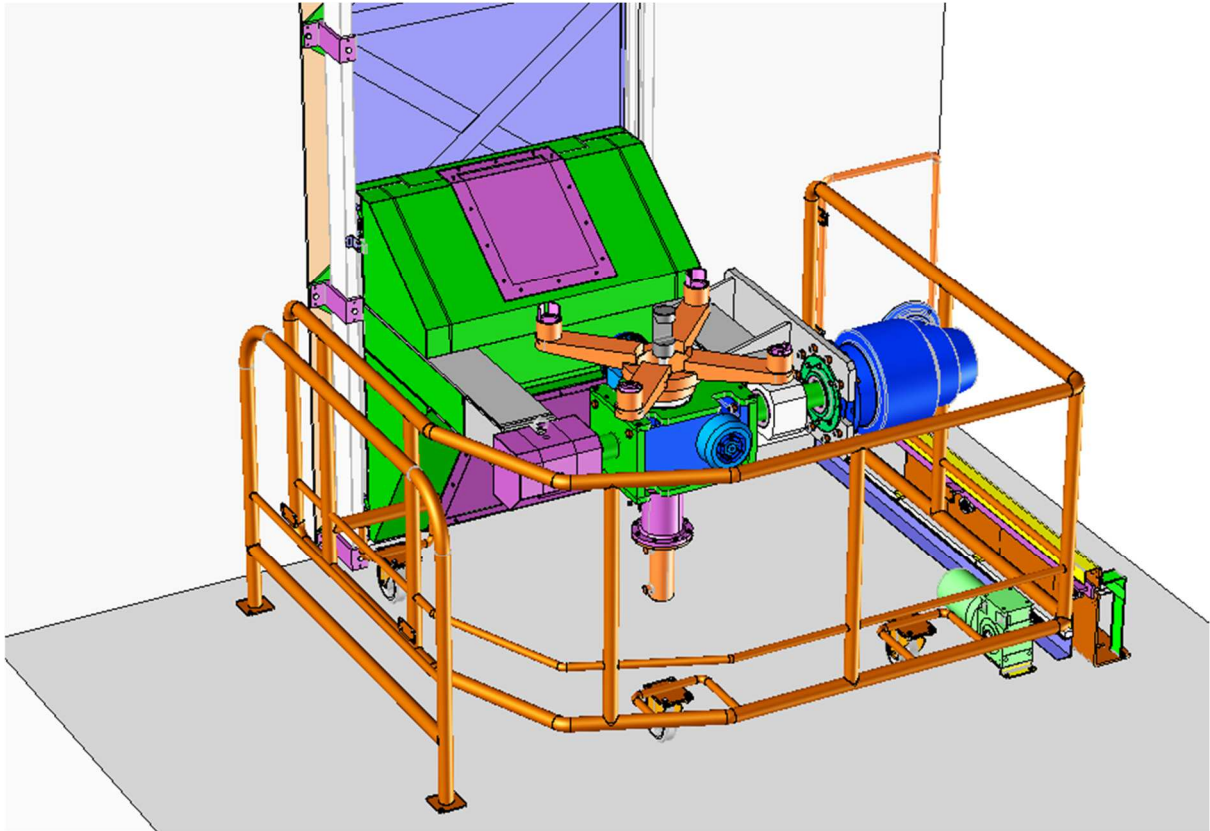
PALONNIER OBTURATEUR VANNE DE TURBINE



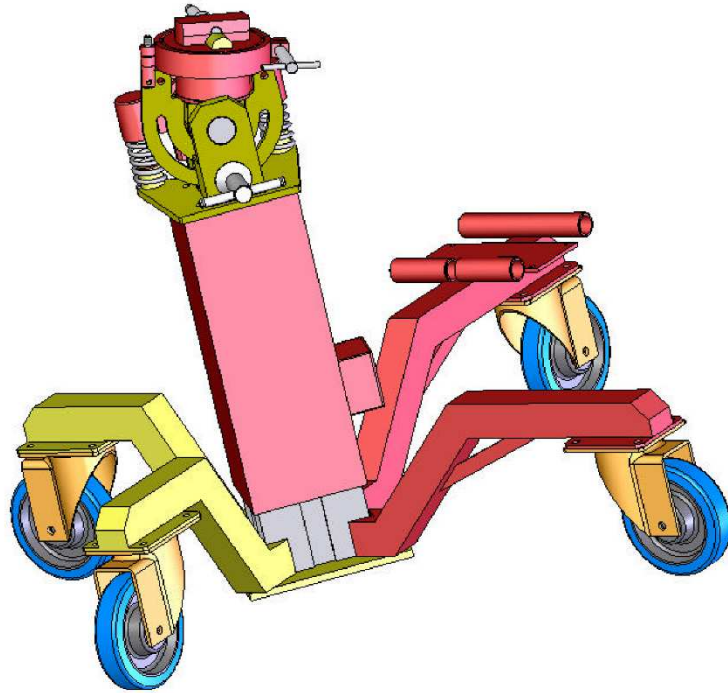
CHARIOT INOX DESHUIEUR



CELLULE DE TEST HAUTE PRESSION / MARQUAGE CE



POSITIONNEUR DE SOUFFLAGE PIECES AERONAUTIQUES



POSITIONNEUR D'ARASAGE PIÈCES AERONAUTIQUES



USINAGE DE PRECISION



USINAGE DE PRECISION



CHAUDRONNERIE/SOUDURE DE PRECISION

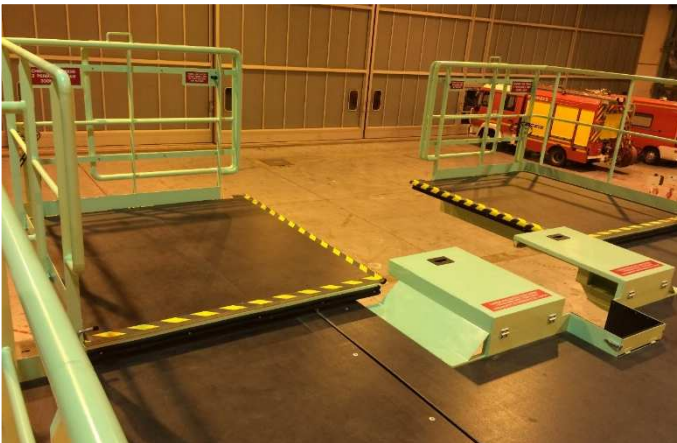
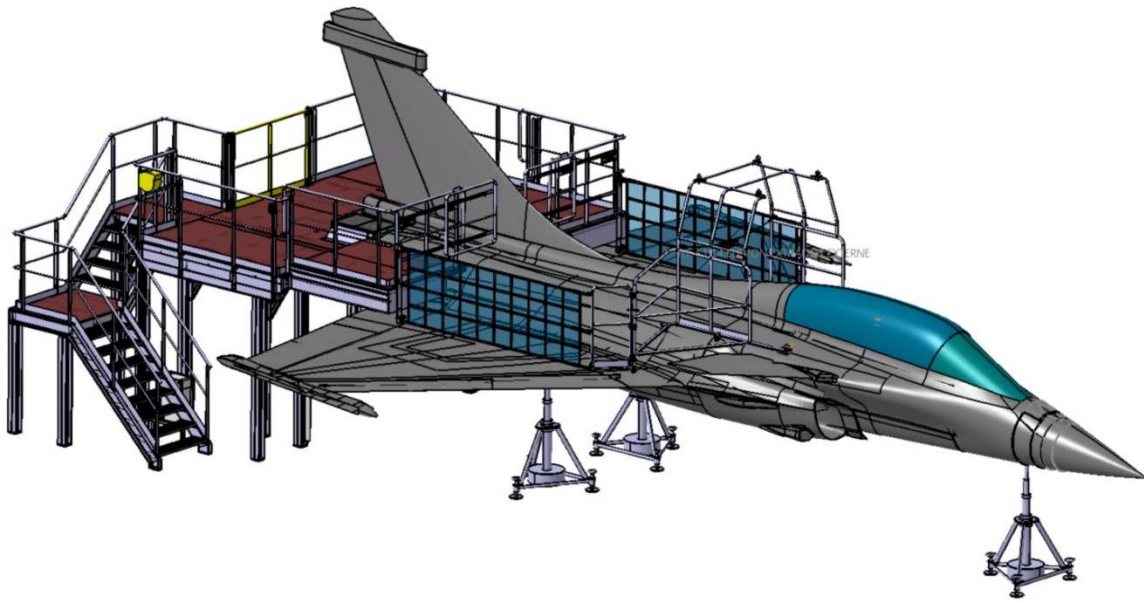


MACHINISME AGRICOLE

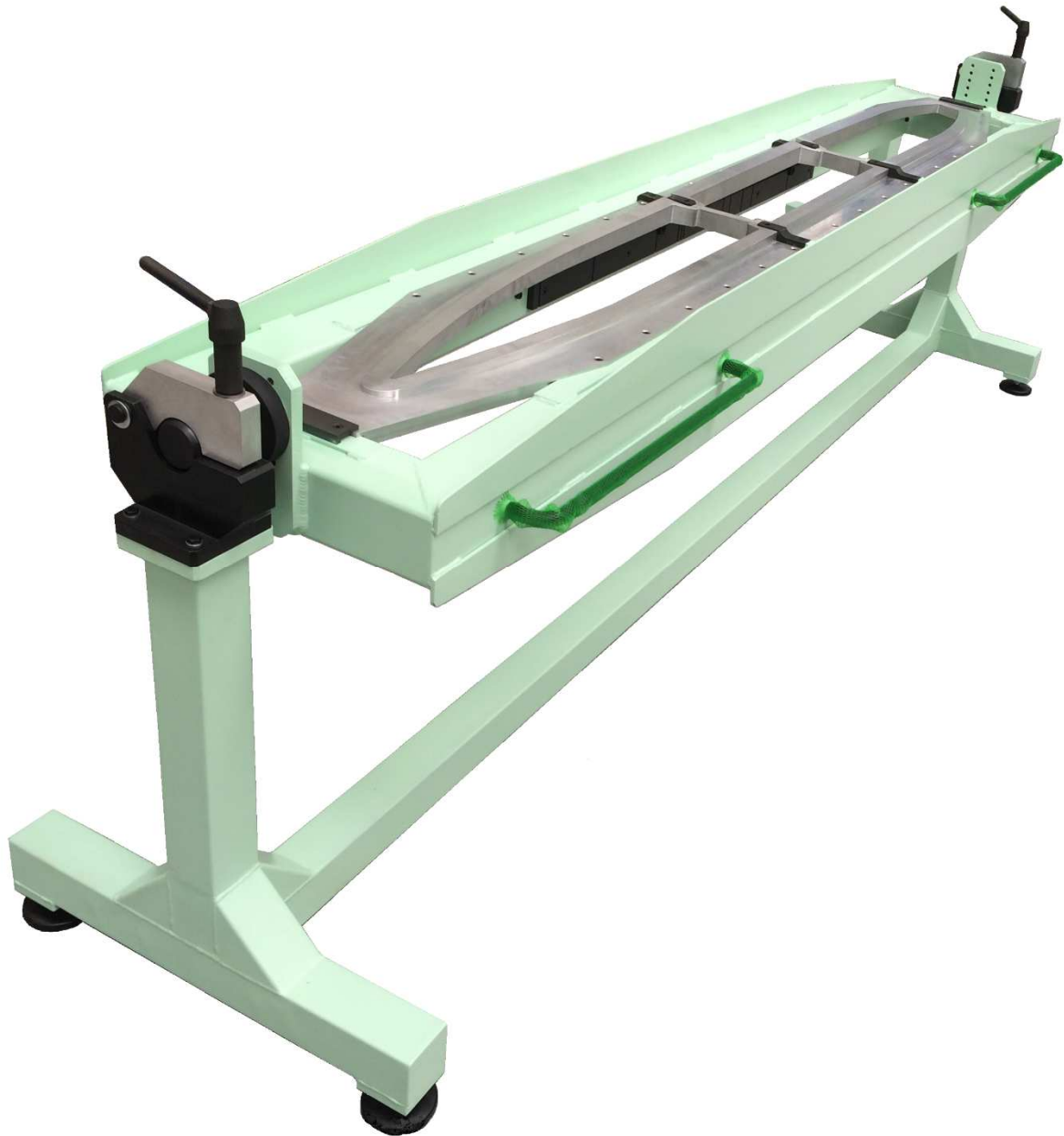


BATI DE TRANSPORT FUSELAGE RAFALE





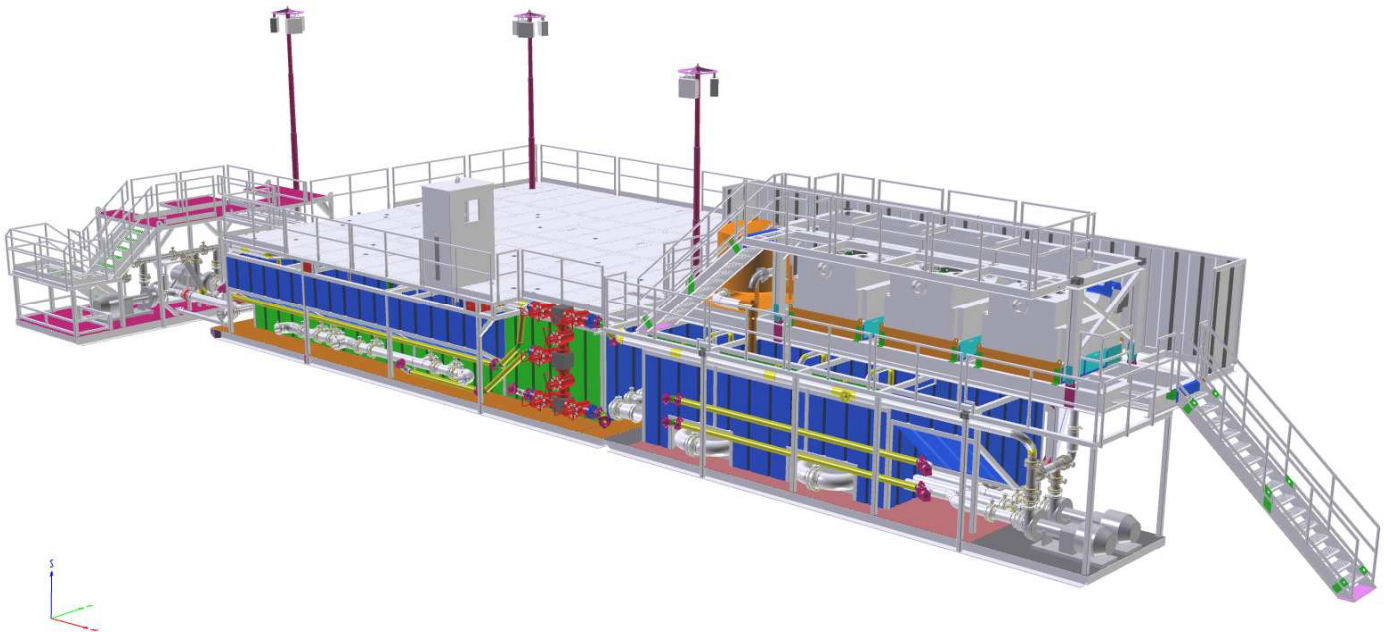
PLATEFORME ASSEMBLAGE GROS ELEMENTS RAFALE



OUTILLAGE DE CONTROLE PORTE MISSILE RAFALE

Secteur Parapétrolier





CONCEPTION BAS A BOUES – APPAREIL DE FORAGE



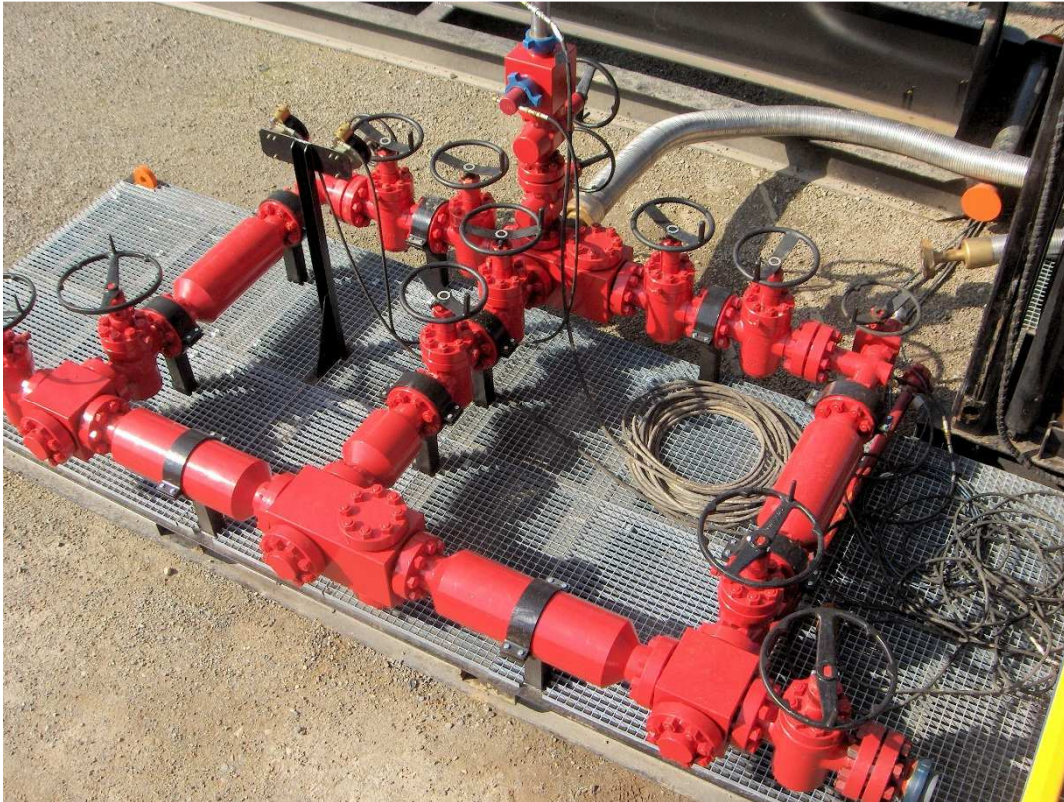
FABRICATION BACS À BOUES



TUYAUTERIE HAUTE/BASSE PRESSION BACS A BOUES



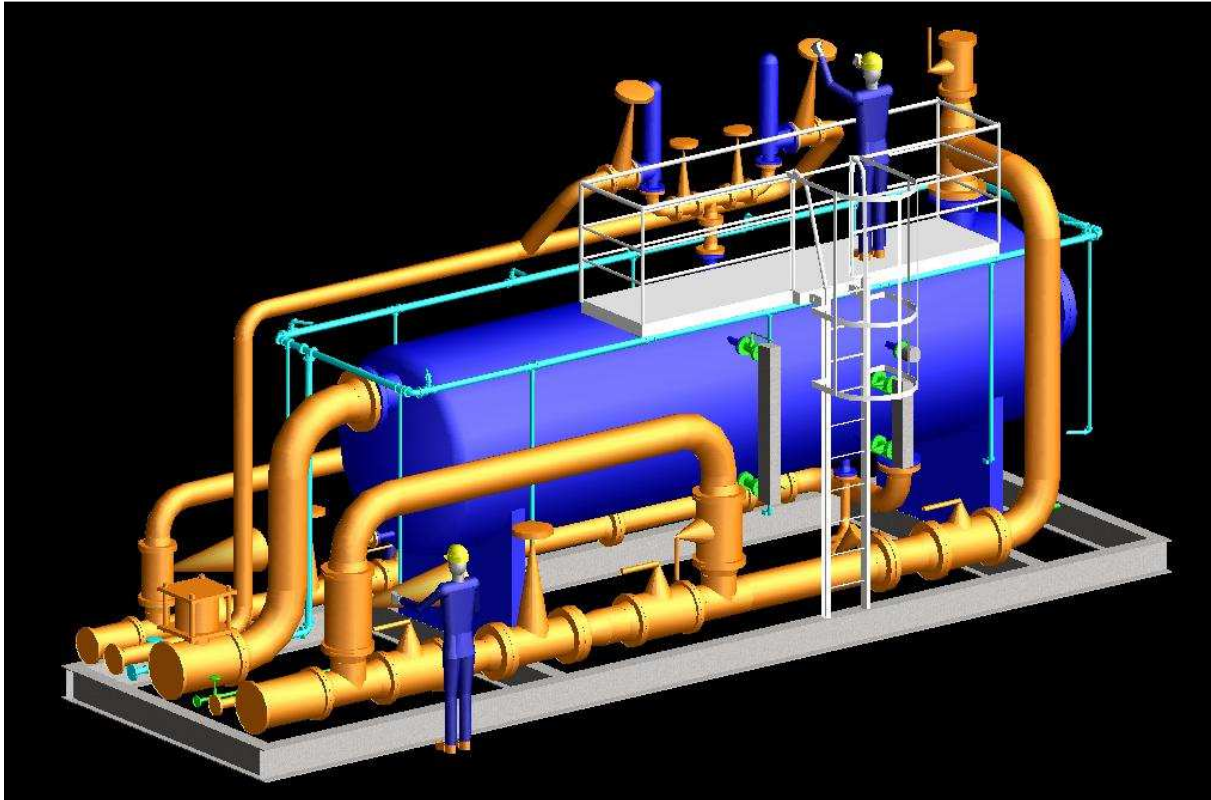
EQUIPEMENT BASSE PRESSION / MANIFOLD



EQUIPEMENT HAUTE PRESSION / MANIFOLD



CONNECTIONS HAUTE PRESSION



CONCEPTION SEPARATEUR TOTAL (CODE ASME)



FABRICATION SEPARATEUR TOTAL (CODE ASME)



FABRICATION PIPE HANDLER (RACKEUR DE TIGES DE FORAGE)



MONTAGE PIPE HANDLER (RACKEUR DE TIGES DE FORAGE)



PORTE CHAR APPAREIL DE FORAGE



PORTE CHAR APPAREIL DE FORAGE



BASKETS OFFSHORE CERTIFIES DNV



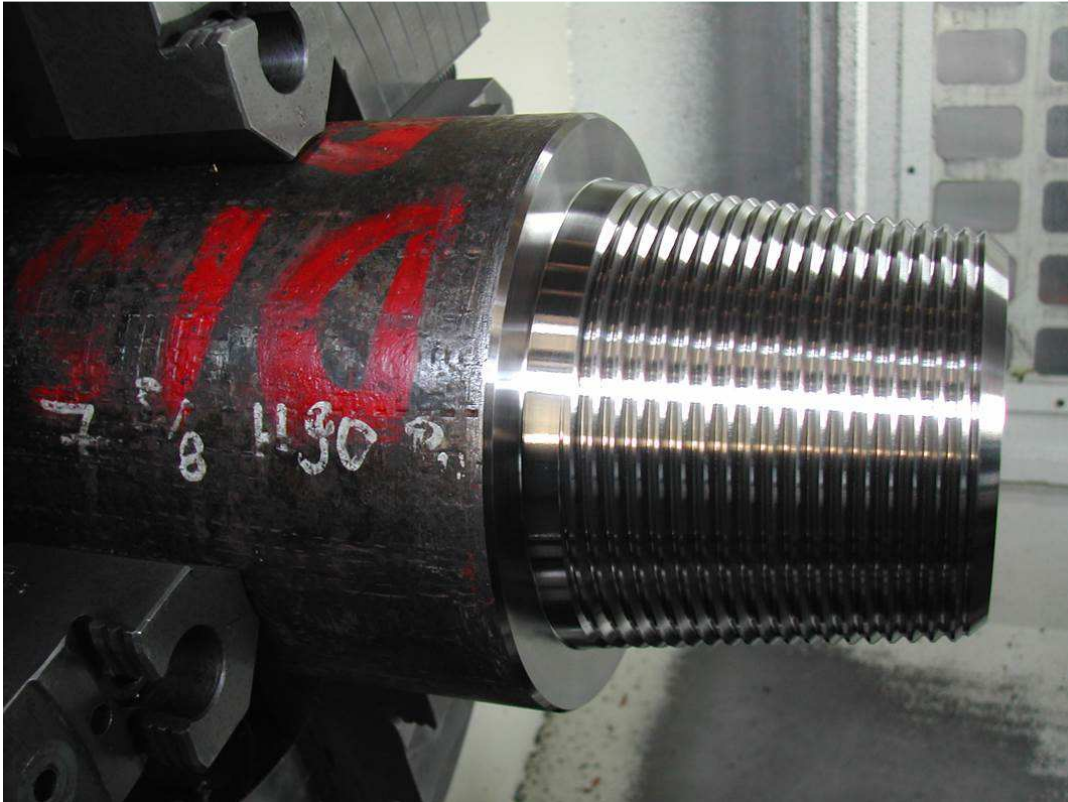
BASKETS OFFSHORE CERTIFIES DNV



ADAPTEUR 21"1/4 5000 x 20"3/4 3000 (API 6A)



MUD-CROSS 11"5000 x 3"1/8 5000 (API 6A)



FILETAGE API 7-1



FILETAGE API 7-1



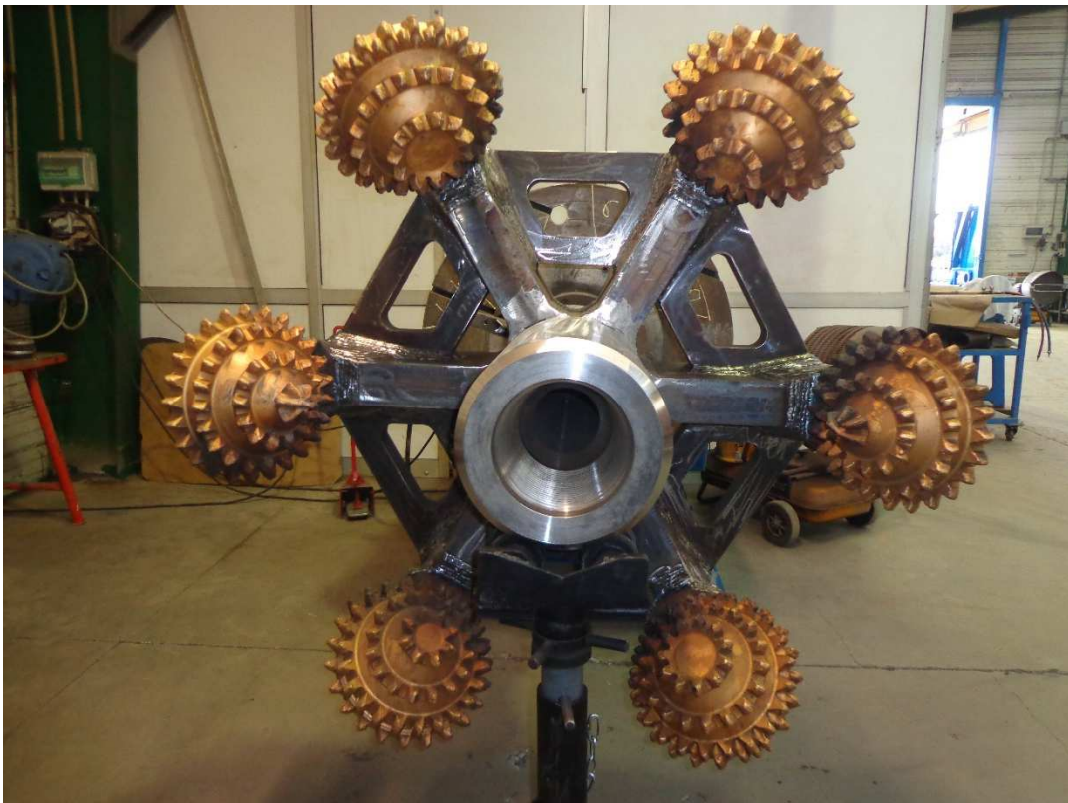
STABILISATEUR



STABILISATEUR

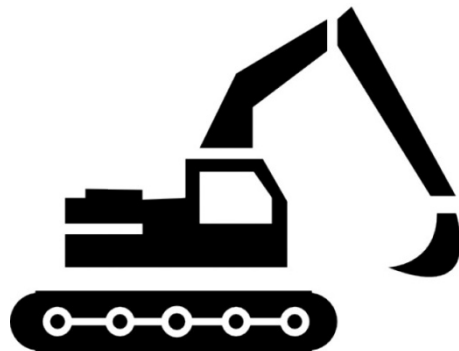


FABRICATION ALESEUR DE FORAGE 28"



FABRICATION ALESEUR DE FORAGE 28"

Secteur Constructions et BTP





CHARPENTE GARE FERROVIAIRE / PROFIL RECONSTITUE SOUDE (PRS)



ANCRAGES STADE DU HAVRE



GARE DE PEAGE



RAMBARDES PASSERELLE PIETONS



ABRI-BUS



TOUR ECLAIRAGE MONUMENT HISTORIQUE



PISCINE SAINT-GILLES CROIX DE VIE : CROISILLONS